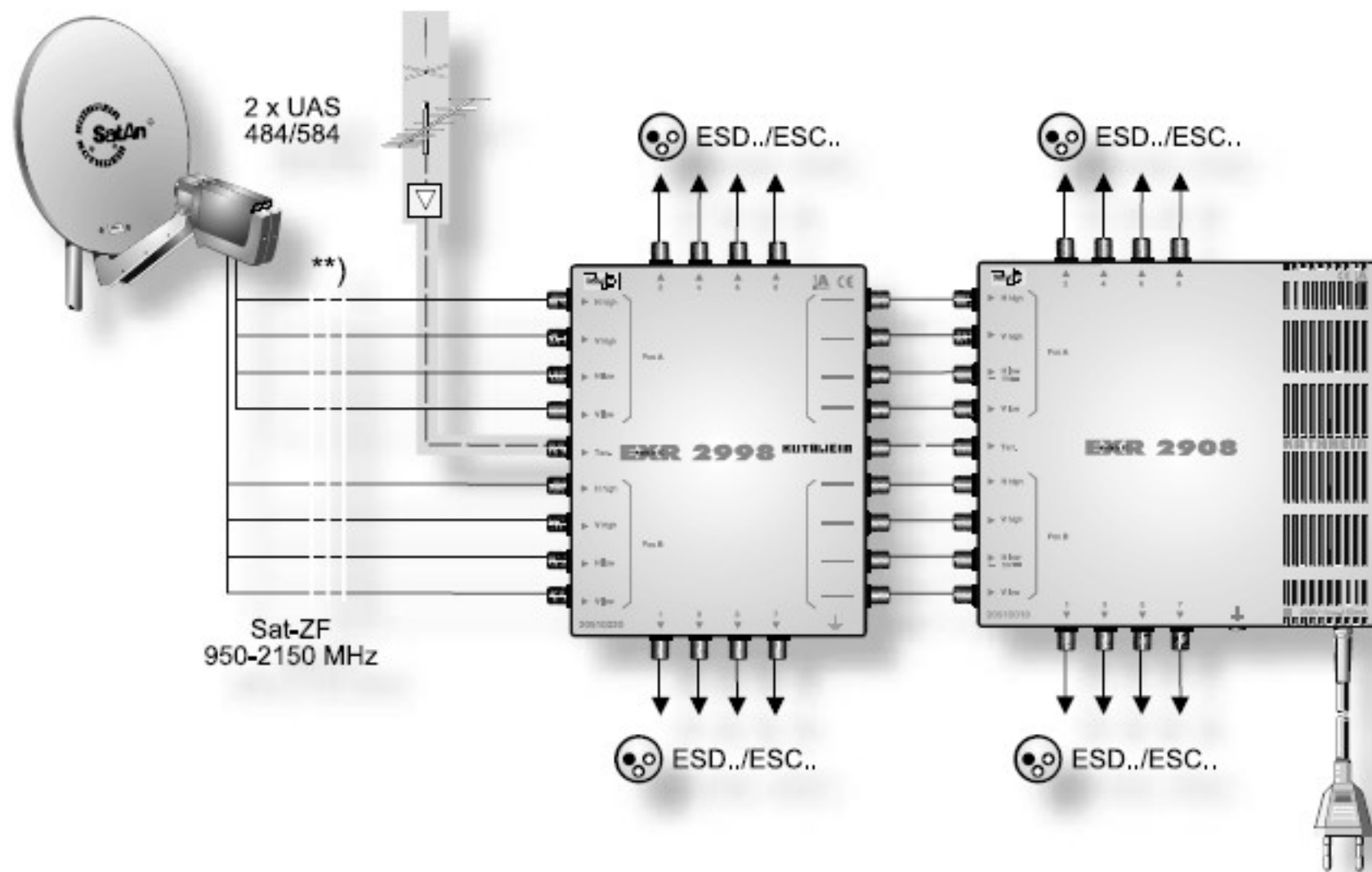


## Anwendungsbeispiele



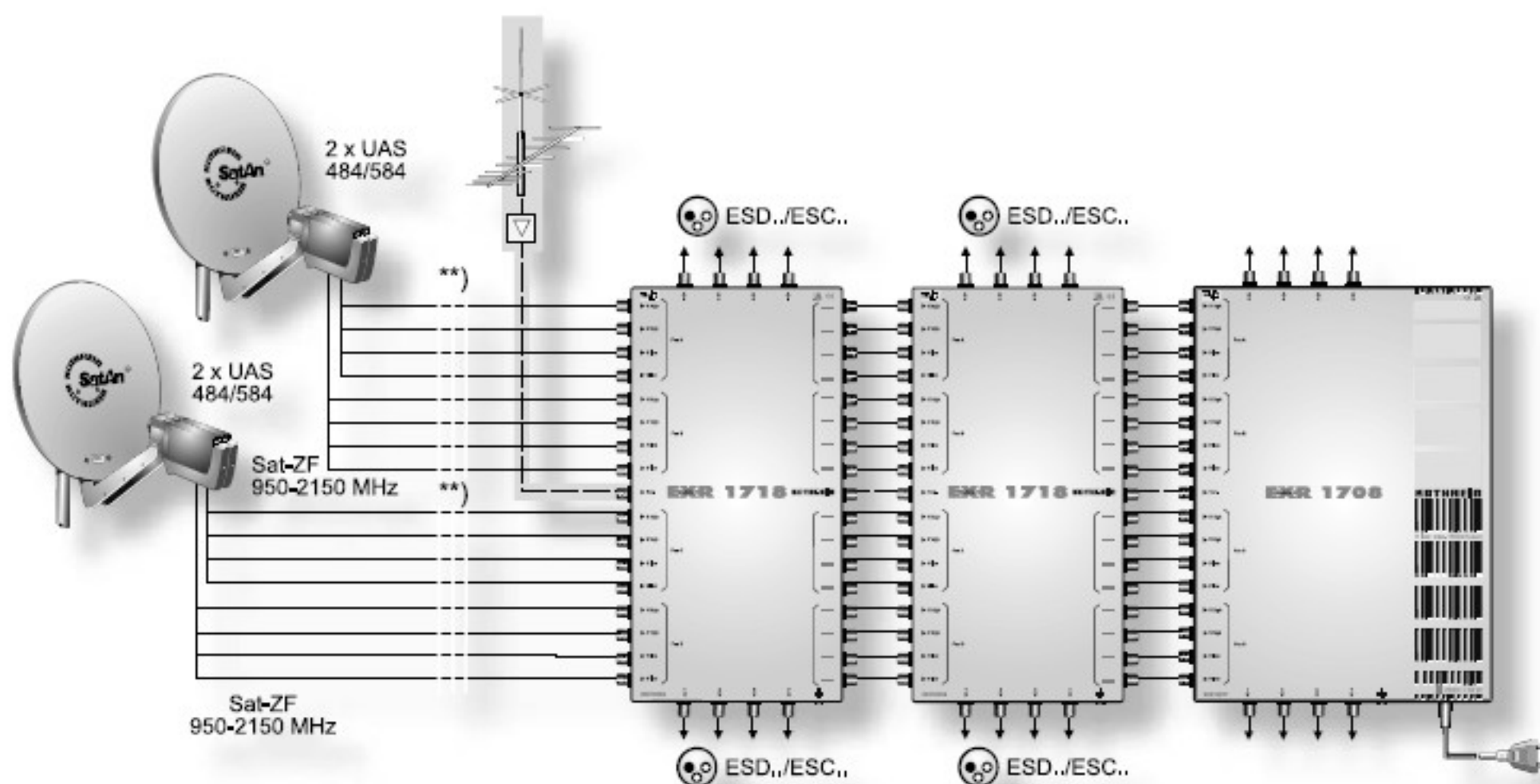
Geeignet für DVB-T



### 16 Anschlüsse

2 Satelliten  
2 Polarisationen (H/V)  
Low-/High-Band

Erweiterbar

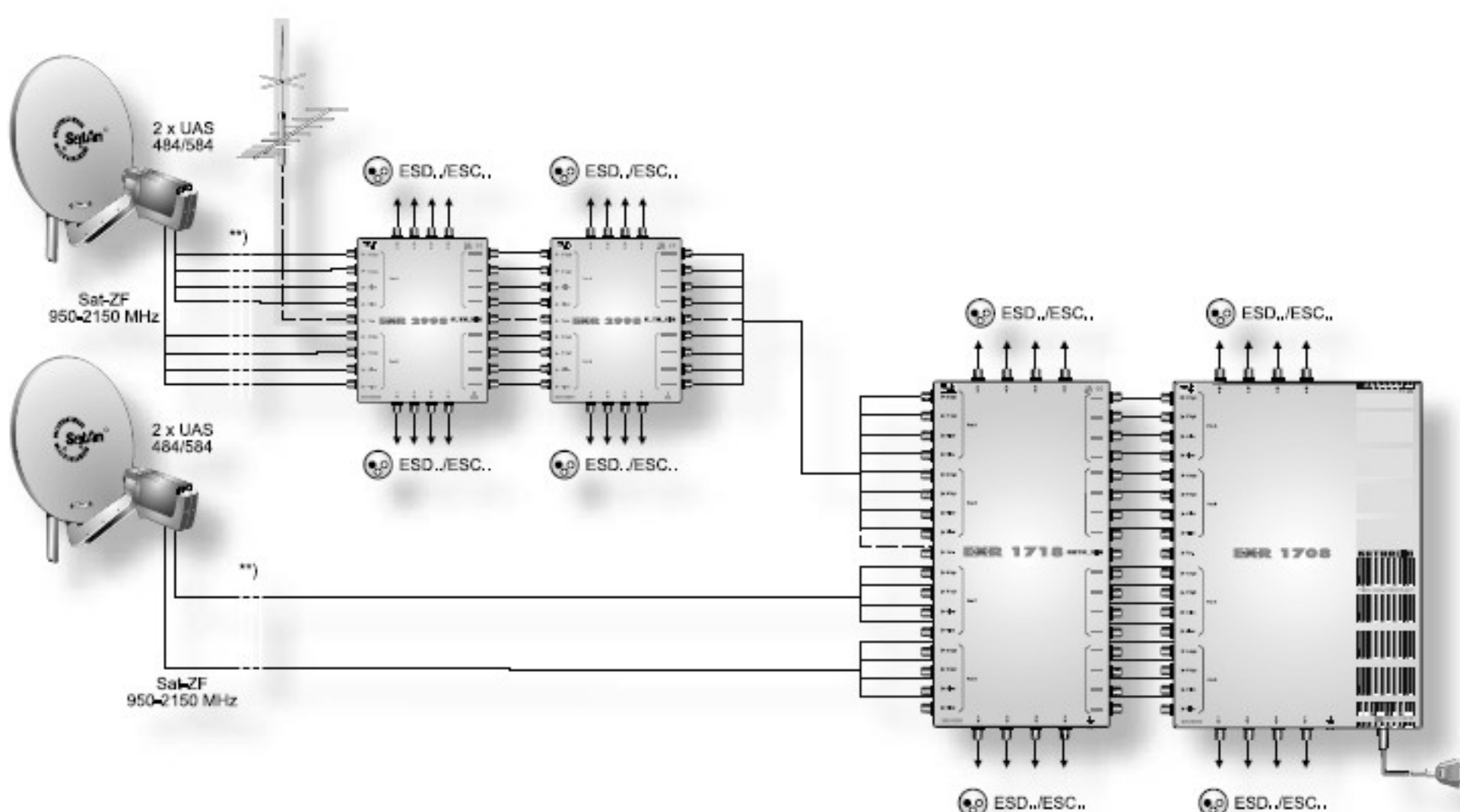


### 24 Anschlüsse

Max. zul. Kaskade: 40 Anschlüsse

4 Satelliten  
2 Polarisationen (H/V)  
Low-/High-Band

Erweiterbar



### 32 Anschlüsse

16 Anschlüsse mit 4 Satelliten  
16 Anschlüsse mit 2 Satelliten

4 bzw. 2 Satelliten  
2 Polarisationen (H/V)  
Low-/High-Band

Erweiterbar

Matrizen kombinierbar

\*\*\*) Überspannungsschutz KAZ 11/KAZ 12